

Pompe a membrana ad alto rendimento da 1/2" ARO®

Modelli metallici e non metallici



Ideali per le installazioni dei produttori originari (OEM) e per generiche applicazioni industriali dove prestazioni, durata e affidabilità rappresentano una necessità assoluta.

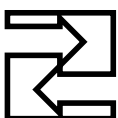
IR Ingersoll Rand

Member of
Hydraulic
INSTITUTE



Produttività

Portate massimizzate + Pulsazione e consumo d'aria ridotti al minimo = Massimo rendimento



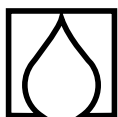
Versatilità

Le diverse opzioni relative alle porte e alle interfacce permettono di personalizzare la pompa per la ogni specifica applicazione tecnica (OEM).



Affidabilità

La valvola differenziale brevettata non lubrificata presente sia sulla valvola aria principale, sia sulla valvola Simulshift (valvola pilota), consente ogni volta un funzionamento affidabile e senza problemi – Fluido sempre disponibile su richiesta.



Attenzione per l'ambiente

La struttura bullonata a cui si aggiunge una vasta scelta di materiali consente la massima resistenza agli agenti chimici ed evita possibili perdite di materiale.



Capacità di impiego

La struttura modulare, il ridotto numero di componenti e i kit di riparazione di facile utilizzo ridurranno al minimo i tempi e i costi di intervento.

Non bisogna dimenticare gli altri validi motivi per utilizzare le pompe a membrana ARO:

Semplici da adattare all'applicazione perché sono autoadescanti, possono essere utilizzate con flussi variabili regolati dalla pressione dell'aria o dalla contropressione del liquido. Possono gestire materiali abrasivi e/o sensibili al taglio. Possono anche prosciugarsi senza danneggiarsi.

Modelli metallici e non metallici da 1/2"
Valvola Ad Aria Principale "Sbilanciata"

Il design sbilanciato delle valvole elimina la necessità di centrare la valvola e lo stallo della pompa, anche a pressioni di ingresso aria ridotte.

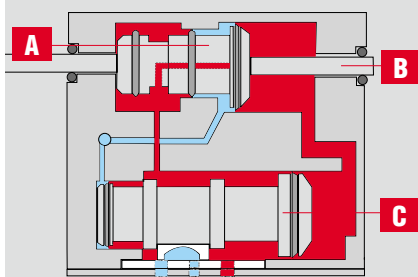
Valvola "D"

- ❑ Garantisce una tenuta positiva.
- ❑ Contribuisce ad assicurare un'efficienza energetica ottimale evitando costosi "riciccoli" dell'aria.
- ❑ La struttura in ceramica garantisce una lunga durata in servizio.

Valvola "SimulShift™"

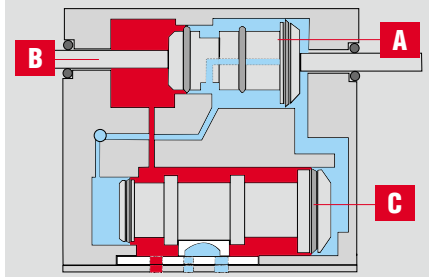
- ❑ Fornisce un segnale di cambio ultra-positivo e affidabile che evita gli stalli.
- ❑ Garantisce uno scatto più rapido della pompa con maggiore flusso.
- ❑ Scatto più rapido con impulso minore e flusso di materiale lamellare superiore.

Il membrana si sposta da destra a sinistra



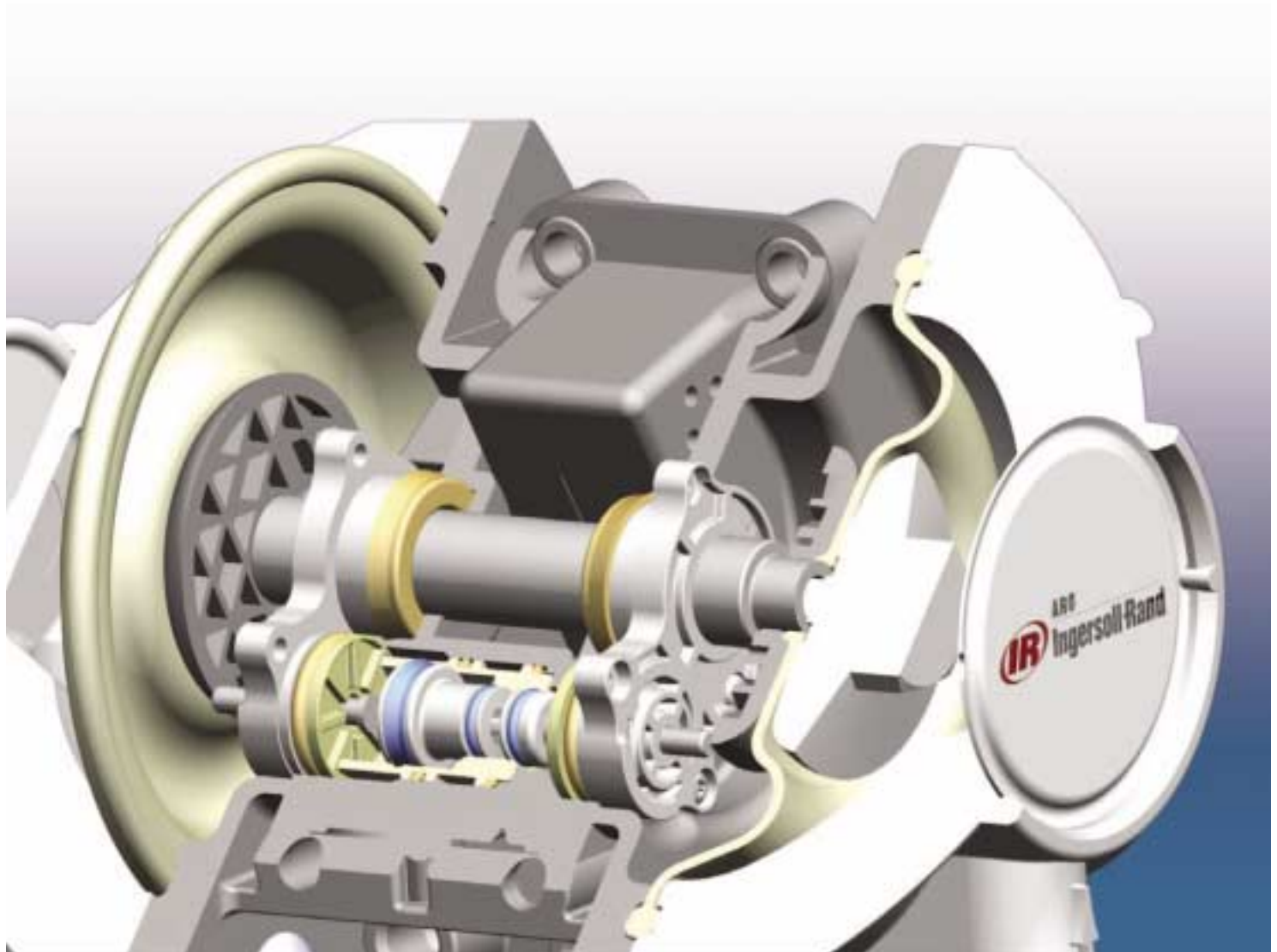
- 1.) Il membrana preme il perno dell'attuatore destro (B) meccanicamente spostando la valvola SimulShift (A) a sinistra.
- 2.) L'aria compressa fluisce verso il lato ampio della valvola SimulShift, spostando in modo pneumatico la valvola nella posizione indicata.
- 3.) L'aria compressa fluisce anche verso il lato ampio della valvola aria principale (C), spostandola in modo pneumatico a sinistra.

Il membrana si sposta da sinistra a destra



Al termine della corsa

- 1.) La membrana preme il perno (B) e la valvola SimulShift (A) verso destra.
- 2.) I lati ampi della valvola SimulShift (A) e della valvola principale (C) vengono sfiatati per scaricare il segnale pilota.
- 3.) L'alimentazione ad aria compressa costante agisce sulle zone più piccole della valvola SimulShift e di quella principale, spostandole entrambe verso destra e tenendole in posizione fino all'inizio del ciclo successivo.



Pompe a membrana ad alto rendimento

☒ **Controllo PH del dosaggio chimico**

- attivazione manuale/automatica



☒ **Autolavaggio**

- detergente
- cera
- detergenti speciali



☒ **Vernici/rivestimenti**

- miscelatura
- composizione
- ricircolo
- applicazione

☒ **Lavanderia commerciale**

- dosaggio
 - sapone
 - sgrassatore
 - candeggina
 - ammorbidente

☒ **Applicazione per il cemento**

- additivi (chimici)
- coloranti



Impieghi nei trasferimenti industriali Pompe a membrana ad alto rendimento



✘ **Trasferimento generale**

- refrigeranti/oli per lavorazioni a macchina

✘ **Trasferimento di liquidi**

- solventi
- sostanze chimiche corrosive/abrasive



✘ **Stampa**

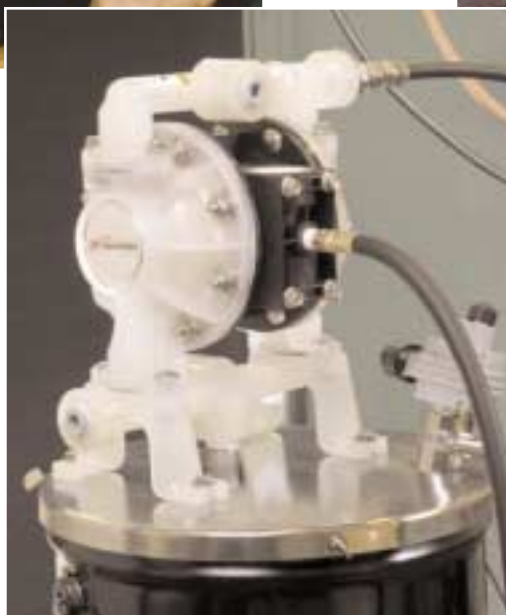
- inchiostri flessografici
- ricircolo e alimentazione macchine da stampa
- trasferimento di solvente



✘ **Trattamento acque reflue**

- controllo PH
- acidi/caustici
- flocculante
- coagulante

✘ **Applicazione ai materiali**



Modelli non metallici da 1/2" Pompe a membrana ad alto rendimento

Specifiche delle prestazioni modelli non metallici EXP 1/2"

RRapporto:	1:1	
Massimo:	(L/mn) 54.5	
Spostamento per ciclo	(Litri) 0.39	
Ingresso aria (femmina)	1/4 - 18 NPT SAE corto	
Ingresso / Uscita fluido	1/2 - 14 NPTF-1	
	1/2 - 14 BSP (parallela)	
Max. pressione d'esercizio:	(bar) 6.9	
Max. diam. solidi sospesi in	(mm) 2.4	
Peso:	(kg)	
	PD05P-XDS-XXX-B	2,85
	PD05P-XES-XXX-B	3,03
	PD05P-XKS-XXX-B	3,08
	PD05P-XLS-XXX-B	3,28
	PD05P-XPS-XXX-B	2,36
	PD05P-XRS-XXX-B	2,47

Nota : PE05P-XXS-XX-BOS sottrae 0.19
Max.altezza d'aspirazione: (m) 2.4 PTFE adattato



Informazioni per l'ordinazione

PX05	P	-	X	X	S	-	X	X	X	-	BXX
—	—	—	—	—	—	—	—	—	—	—	—
Serie Modello	Sezione centrale	Connessione	Parti bagnate	Bulloneria	Materiale Sede	Materiale sfera	Materiale Membrana	Codice specializzazione			
D Standard	P Polipropilene	A 1/2" NPTF B 1/2" BSP	D acetale conduttivo (1) E acetale conduttivo (2) K PVDF (1) L PVDF (2) P Polipropilene (1) R Polipropilene (2)	S Acciaio inoss.	D Acetale K PVDF P Polipropilene S Acciaio inoss.	A Santoprene® C Hytrel* G Nitrile S Acciaio inoss. T PTFE U Poliuretano V Viton®	A Santoprene® C Hytrel* G Nitrile T PTFE U Poliuretano V Viton®	B Standard BOS Vedere le opzioni a pag. 52			

(1) Collettore in unico pezzo
(2) Collettore in tre parti

* Hytrel sostituisce Buna, Geolast, poliuretano e nitrile, in quanto garantisce una compatibilità chimica e durata del membrana superiori

Accessori* (per le opzioni di applicazione delle pompe specializzate e per gli accessori supplementari, vedere pag. 47)

Kit Linea Aria | Kit No. 66073-1

Il kit per utilizzo Heavy Duty include un filtro/regolatore "piggy-back" con manometro a vista, nipplo per tubo e tubo aria lungo 1,5m, per una rapida installazione.

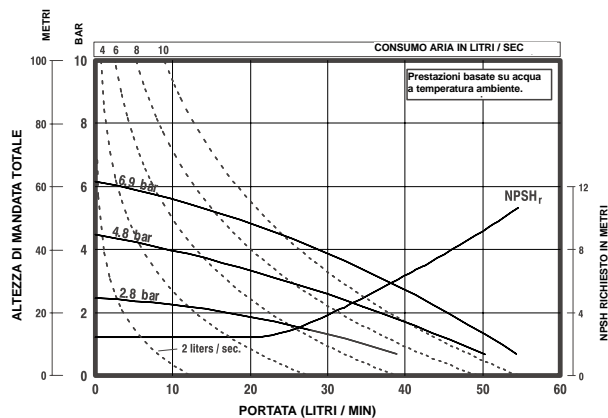
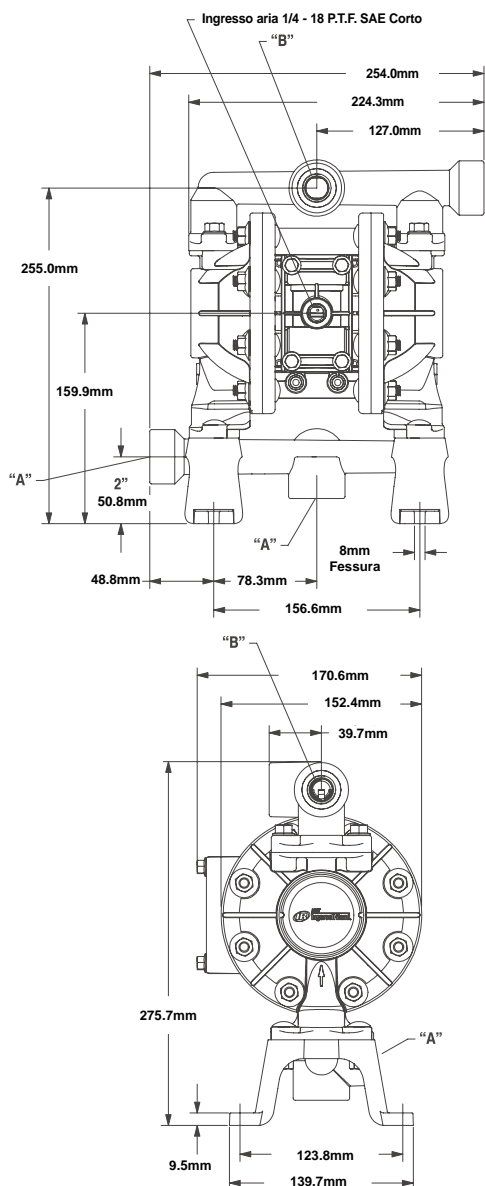
Kit Ricambi Kit n°. 637428 (intervento su parte aria per PX05P)

Kit n°. 637427-XX (intervento su parte fluido)

Kit silenziatore Kit n°. 637438 (scarico tramite le porte)

*Le pompe non sono incluse nei presenti kit.

1/2" non metalliche Disegni dimensionali e Curve di Flusso Pompe a membrana ad alto rendimento



Doppio Ingresso/Uscita Kits

- 637440-1 (NPT Polimero)
- 637440-4 (BSP Polimero)
- 637440-2 (NPT Acetal)
- 637440-5 (BSP Acetal)
- 637440-3 (NPT PVDF)
- 637440-6 (BSP PVDF)

PE05P-APS-PAA-B0S
con Kit 637440-1

Modelli	"A" Ingresso materiale
PD05P- A XS-XXX-B	1/2 - 14 NPTF-1
Modelli	"B" Uscita materiale
PD05P- A XS-XXX-B	1/2 - 14 NPTF-1
Modelli	"A" Ingresso materiale
PD05P- B XS-XXX-B	Rp 1/2 (1/2 - 14 BSP, parallela)
Modelli	"B" Uscita materiale
PD05P- B XS-XXX-B	Rp 1/2 (1/2 - 14 BSP, parallela)

Member of
Hydraulic

Modelli metallici da 1/2"

Pompe a membrana ad alto rendimento

Specifiche delle prestazioni modelli metallici EXP 1/2"

Rapporto:	1:1	
Massimo:	(L/mn) 45.4	
Spostamento per ciclo	(Litri) 0.15	
Ingresso aria (femmina)	1/4 - 18 NPT SAE corto	
Ingresso / Uscita fluido	1/2 - 14 NPTF-1	
	1/2 - 14 BSP (parallela)	
Max. pressione d'esercizio:	(bar) 6.9	
Max. diam. solidi sospesi in	(mm) 2.4	
Peso:	(kg)	
	PD05A-XAS-XXX-B	4,7
	PD05A-XSS-XXX-B	7,52
	PD05R-XAS-XXX-B	3,65
	PD05R-XSS-XXX-B	6,46
Max.altezza d'aspirazione:	(m) 2.8 PTFE adattato	



Informazioni per l'ordinazione

PX05	X	-	X	X	S	-	X	X	X	-	BXX
Serie Modello	Sezione centrale	Connessione	Parti bagnate	Bulloneria	Materiale Sede	Materiale sfera	Materiale Membrana	Codice specializzazione			
D PD05 Pompa Standard PE05 Pompa ad interfaccia elettronica accessibile	A Alluminio R Polipropilene	A 1/2A" NPTF B 1/2" BSP	D Alluminio S Acciaio inoss.	S Acciaio inoss.	F Alluminio P Polipropilene S Acciaio inoss.	A Santoprene® C Hytrel* G Nitrile S Acciaio inossidabile T PTFE U Poliuretano V Viton®	A Santoprene® C Hytrel* G Nitrile T PTFE U Poliuretano V Viton®	B Standard BOS Vedere le opzioni a pag. 52			

(1) Collettore in unico pezzo
(2) Collettore in tre parti

* I componenti anodizzati consentono una resistenza superiore alla corrosione e all'abrasione

Accessori (per le opzioni di applicazione delle pompe specializzate e per gli accessori supplementari, vedere pag. 47)

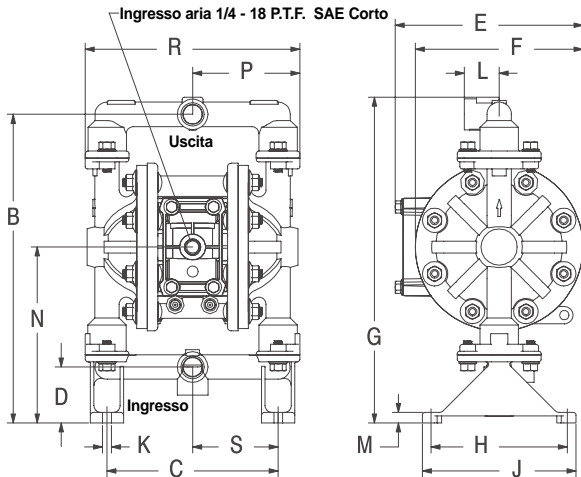
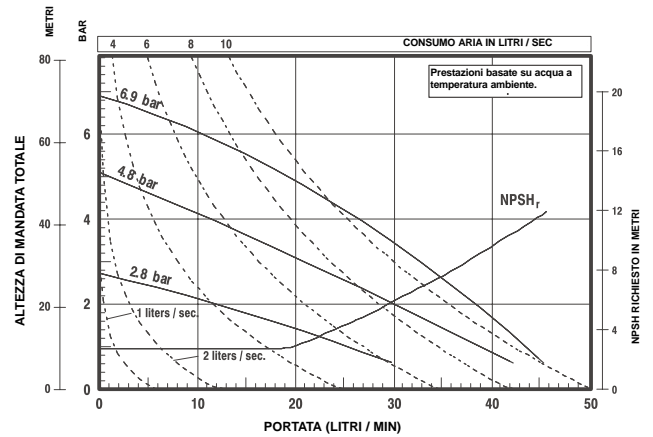
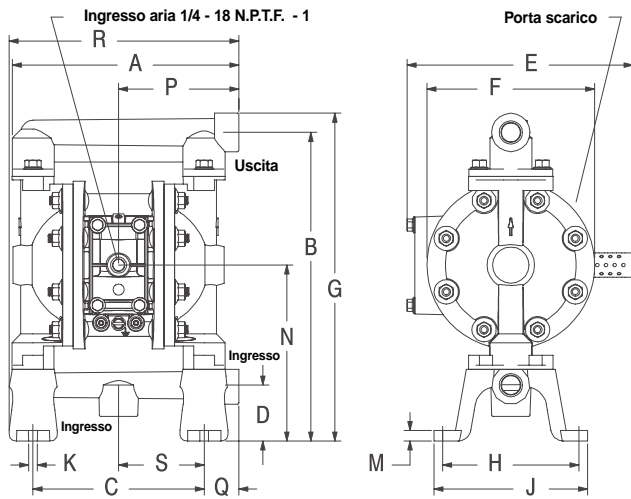
Kit Linea Aria* | Kit No. 66073-1

Il kit per utilizzo Heavy Duty include un filtro/regolatore "piggy-back" con manometro a vista, nipplo per tubo e tubo aria lungo 1,5m, per una rapida installazione.

Kit Ricambi *Kit n° 637428 (intervento su parte aria per PX05)*
 Kit n° 637427-XX (intervento su parte fluido)

*Le pompe non sono incluse nei presenti kit

1/2" metalliche Disegni dimensionali e Curve di Flusso Pompe a membrana ad alto rendimento



DIMENSIONI

A - 206.0mm	G - v. sotto	N - 159.9mm
B - 280.4mm	H - 123.8mm	P - v. sotto
C - 155.6mm	J - 139.7mm	Q - 31.6mm
D - 50.8mm	K - 8.0mm	R - v. sotto
E - v. sotto	L - 31.8mm	S - 77.8mm
F - 152.4mm	M - 9.5mm	

	"E"	"G"	"P"	"R"
PD05A-XXS-XXX-B	205.5mm	297.9mm	109.3mm	208.5mm
PD05R-XXS-XXX-B	170.6mm	296.0mm	97.4mm	194.9mm

Modelli
PD05R-AXS-XXX-B **Ingresso materiale**
1/2 - 14 NPTF-1

PD05R-AXS-XXX-B **Uscita materiale**
1/2 - 14 NPTF-1

Modelli
PD05R-BXS-XXX-B **Ingresso materiale**
Rp 1/2 (1/2 - 14 BSP, parallela)

PD05R-BXS-XXX-B **Uscita materiale**
Rp 1/2 (1/2 - 14 BSP, parallela)



Staffa per montata a parete

Descrizione

Staffa montata a parete in acciaio rivestito a sezione elevata da utilizzare con modelli di pompa metallici e non metallici.

(pompa non inclusa)

Ordine n° 76763



Kit contatore ciclo (soltanto Modello PD)

Descrizione

Kit di conteggio dosi ad avviamento manuale: permette all'utente di programmare con un numero di cicli (prestabilito). L'unità si azzererà e sarà pronta per la dose successiva (pompa non inclusa)

Ordine n° 67072

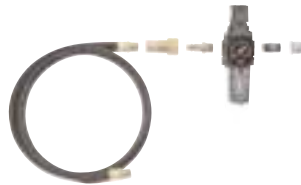


Kit Linea Aria

Descrizione

Il kit di linea aria comprende un filtro/regolatore sovrapposto ("Piggyback") con calibro, raccordo filettato della tubazione e una sezione di 1,5m della manichetta dell'aria.

Ordine n° 66073-1



Filtro/Regolatore

Descrizione

L'unità "Piggyback" comprende un filtro da 20 micron, cupole in policarbonato, indicatore 8,6 bar e porte da 1/4" NPT.

Ordine n° P29122-600



Tube a Sifone

Descrizione

Da utilizzare per pompare liquido da un contenitore da 200L. Comprende un tubo obliquo in PVC e un tappo. Da utilizzare con attacchi da parete o altre applicazioni

(porta da 1/2" NPT sul tubo, filettature da 2" NPT sul tappo).

Ordine n° 61409 (PVC) 90° NPT(F)
61412 (PVC) NPT diritto(F)



Kit Attivazione solenoide (soltanto Modello PD))

Descrizione

Controlla la frequenza di ciclo della pompa con il segnale on/off proveniente da PLC o altro dispositivo. Il kit comprende un connettore CHW con cavo da 36" più i componenti e le istruzioni per l'installazione su una pompa standard.

Per le applicazioni di dosaggio e batch (pompa non inclusa)

Ordine n° 67165-1 (24 V-DC)
67165-2 (120 V-AC)



Kit azionamento ciclo (soltanto Modello PD)

Descrizione

Garantisce un sistema di feedback elettronico che segue i cicli della pompa. Può essere utilizzato per la PM (manutenzione preventiva della pompa), per la frequenza di ciclo e per monitorare una portata irregolare. Richiede che l'alimentatore e i dispositivi raccolgano, memorizzino e gestiscano dati

(un'interfaccia con interruttore a lamella da 10 watt, 200V DC e 0,5 ampère, pompa non inclusa).

Ordine n° 67386



Valvole di Attivazione solenoide (soltanto Modello PD)

Descrizione

La valvola a 3 vie controlla l'ingresso dell'aria alla pompa. L'attivazione avvia la pompa, la disattivazione interrompe l'alimentazione dell'aria alla pompa e dal motore, abbassa la pressione dell'aria al motore. Porte da 1/4" NPT.

120 V-AC
Ordine n° MQ3728-120-A
24 V-DC

Ordine n° MQ3728-024-D

(la valvola solenoide necessita dell'utilizzo del connettore descritto a pag. 11).



Tabella di compatibilità accessori / fluidi Pompe a membrana ad alto rendimento

Kit doppi ingresso.uscita non metallici

Descrizione

Usare una sola pompa per trasferire due fluidi o produrre un mix 50/50 di fluidi. I kit includono collettori e guarnizioni per aggiornare retroattivamente le pompe standard.

kit ordine n°

637440-1 (NPT Poly)	637440-5 (BSP Acetal)
637440-4 (BSP Poly)	637440-3 (NPT PVDF)
637440-2 (NPT Acetal)	637440-6 (BSP PVDF)

(silenziatore non incluso)



Kit silenziatore filettato di Scarico

Descrizione

Il kit permette all'operatore di convogliare l'aria di scarico lontano dal punto di utilizzo. Adatto soltanto alla sezione motore pneumatico non metallica. Porta di scarico da 3/8" NPT (silenziatore non incluso)

Ordine n° 637438



Connettori

Descrizione

Collega il solenoide della valvola al PLC o ad altro dispositivo di controllo. Connettore femmina al DIN maschio del solenoide della valvola. 250V max., 6A max., DIN 43650, NEMA 4, IEC 60 529.

Connettore dritto con cavo orizzontale da 36" posizionato sul retro.

Ordine n° CBW

Connettore dritto con cavo verticale da 36" posizionato in cima.

Ordine n° CHW



Pompe Serie PE con Codice Specializzazione BOS

Descrizione

Sostituisce la valvola aria della pompa standard. Aziona la pompa con una valvola remota a quattro vie. Garantisce il massimo controllo della frequenza di ciclo per le applicazioni di dosaggio e batch.

Ordine n° PE05X-XXX-XXX-B0S

(valvola remota non inclusa nel modello. Vedere qui sotto per le opzioni relative alle valvole a quattro vie).



Comando per Pompe Serie PE

Descrizione

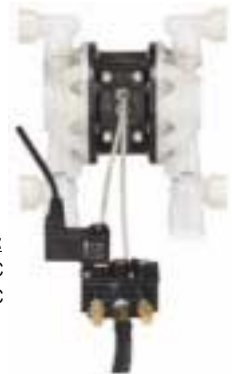
La valvola a 4 vie ARO Alpha™ fornisce aria per azionare ciclicamente la pompa. Comprende una bobina assemblata più molte opzioni attuatore/ritorno e solenoide. (pompa non inclusa)

Corpo da 1/4" dotato di porte. Opzioni attuatore/ritorno. Opzioni relative alla tensione della bobina solenoide.

Ordine n°

Modello:	Attuatore/Ritorno:	Tensione:
A212SD-120-A	Solenoide/Solenoide	120 V-AC
A212SS-120-A	Solenoide/Molla	120 V-AC
A212SD-012-D	Solenoide/Solenoide	12 V-DC
A212SS-012-D	Solenoide/Molla	12 V-DC
A212SD-024-D	Solenoide/Solenoide	24 V-DC
A212SS-024-D	Solenoide/Molla	24 V-DC
A212PS	Pilota/Molla	
A212PD	Pilota/pilota	

(le elettrovalvole necessitano dell'utilizzo del connettore descritto in questa pagina).



La valvola non comprende connettore, silenziatori o raccordi

	Limite Temp F (C)	Scala 1 - 5 (5 è il valore migliore)		
		Chimica	Abrasione	Durata flex*
Acetal	180 (91)	3	3	-
Alluminio	-	1	3	-
Hytrel	150 (66)	2	4	5
PVDF	200 (107)	5	2	-
Polipropilene	150 (79)	4	2	-
Santoprene	225 (107)	4	4	5
Acciaio inox (Serie 300)	-	4	4	-
PTFE	225 (107)	5	2	4
Viton	350 (176)	4	2	1

* Valido soltanto per i diaframmi.

Nota : queste sono soltanto linee guida. Contattare il produttore del fluido pompato per conoscere esattamente i requisiti relativi alla compatibilità e alla temperatura.

UK & Ireland

Ingersoll-Rand Sales Company Ltd.
Productivity Solutions
Hindley Green
Wigan
Lancashire
WN2 4EZ
England
Tel: +44 (0)1942 257171
Fax: +44 (0)1942 503451

France & Benelux

Ingersoll Rand
Productivity Solutions
Z.I. du Chêne Sorcier
78346 Les Clayes sous Bois
France
Tél.: +33 (0)1 30 07 68 00
Fax: +33 (0)1 30 07 69 80

Spain & Portugal

Ingersoll-Rand Ibérica
Productivity Solutions
Tierra de Barros, 2
28820 - Coslada
Madrid
Spain
Tel: +(34) 91 6277405
Fax: +(34) 91 6277406

Italy

Ingersoll Rand italiana Spa
Strada Provinciale Cassanese 108
20060 VIGNATE, Milano
Italy
Phone: +39 02 9505 6261
Fax: +39 02 9536 0159

Germany & Central Europe

Ingersoll-Rand GmbH
Productivity Solutions
Wilhelmstrasse 20
45478 Mülheim / Ruhr
Tel: +49 / (0)208 / 9994-0
Fax: +49 / (0)208 / 9994-445
www.ingersollrand.de

Nordic & Baltic Region

Ingersoll-Rand
Productivity Solutions
Drammensveien 126A
0277 Oslo, Norway
Tel: +47 2255 1526
Fax: +47 2243 6581

Russia & CIS

Ingersoll Rand
Bld. 1, 32/1 Myasnitskaya Street
101990 MOSCOW,
Russia
Phone: +7 095 933 03 24
Fax: +7 095 785 21 26

Czech / Slovak Republic

Ingersoll-Rand technical & Services
Ostrovskeho 34
151 28 PRAGUE,
Czech Republic
Phone: +420 2 57 109 756
Fax: +420 2 57 109 758

Poland

Ingersoll Rand
Nowiniarska 1 ap.1
PL 00-235 WARSAW,
Poland
Phone: +48 22 635 72 45
Fax: +48 22 635 73 32

Southern Africa

Ingersoll-Rand Company SA
PO Box 123720
Alrode 1451
South Africa
Tel: +27 11 864 3930
Fax: +27 11 864 3954

www.irtools.com/aro

Distributed by :

Nulla di quanto contenuto nel presente catalogo deve intendersi come estensione della garanzia dei prodotti descritti.
Tali termini e le condizioni di vendita sono quelli riportati nelle condizioni standard di fornitura. Il miglioramento dei
prodotti è continuo obiettivo della Ingersoll-Rand.
Design e caratteristiche sono soggetti a modifiche senza previo avviso o obbligo.

 **Ingersoll Rand**
Industrial Technologies