

GEARED DRIVE MOTOR



MRV SERIE

The right torque at the right speed

The objective of an air motor is to produce enough power to overcome a specified torque level and operate at a desired rpm range.

The amount of torque an INGERSOLL-RAND MRV geared air motor can produce is determined by its integrated gearing. INGERSOLL-RAND can offer three different wide range models of gear box associated to its MRV direct drive air motor range;



the **spur** gears
"C" model



the **helical bevel** gears
"A" model



the **worm** gears boxes.
"W" model

Variable rpm and power is attained by simply throttling inlet or outlet air. MRV geared air motor models are designed to run slower with higher torque loads, and faster with lower torque loads. This characteristic is a major advantage in many applications.

Matching the motor's speed range with its available torque allows for consistently reliable high starting and running efficiencies.

SPECIFICATIONS SPUR GEAR

Spur gear Serie Units

Model based mounting	Model Flange Mounting	Max Power		Speed @Max H.P	Free speed	Starting torque	Stall torque	Air consumption @ max H.P	Weight
		HP	kW	rpm	rpm	Nm	Nm	l/sec	kg
MRV009BC102-3	MRV009FC102-3	0,9	0,67	1100	2200	4,6	5,4	12,5	8,5
MRV009BC102-4	MRV009FC102-4	0,9	0,67	810	1620	6,29	7,4	12,5	8,5
MRV009BC102-5	MRV009FC102-5	0,9	0,67	610	1200	9,8	12	12,5	8,5
MRV009BC102-10	MRV009FC102-10	0,9	0,67	297	600	20	25	12,5	8,5
MRV009BC102-17	MRV009FC102-17	0,9	0,67	174	400	34	43	12,5	8,5
MRV009BC102-20	MRV009FC102-20	0,9	0,67	145	300	41	50	12,5	8,5
MRV009BC102-25	MRV009FC102-25	0,9	0,67	118	240	50	62	12,5	8,5
MRV009BC102-32	MRV009FC102-32	0,9	0,67	91	200	65	82	12,5	8,5
MRV009BC102-43	MRV009FC102-43	0,9	0,67	69	170	86	108	12,5	8,5
MRV009BC202-54	MRV009FC202-54	0,9	0,67	54	150	109	136	12,5	9,5
MRV009BC303-82	MRV009FC303-82	0,9	0,67	36	122	165	206	12,5	12,3
MRV009BC303-102	MRV009FC303-102	0,9	0,67	29	100	204	255	12,5	12,3
MRV015BC102-3	MRV015FC102-3	1,47	1,1	1100	2200	7	9,5	31,6	9,2
MRV015BC102-4	MRV015FC102-4	1,47	1,1	810	1620	9,6	13	31,6	9,2
MRV015BC102-5	MRV015FC102-5	1,47	1,1	610	1200	17	27	31,6	9,2
MRV015BC102-10	MRV015FC102-10	1,47	1,1	297	600	35	56	31,6	9,2
MRV015BC102-13	MRV015FC102-13	1,47	1,1	223	400	47	75	31,6	9,2
MRV015BC102-20	MRV015FC102-20	1,47	1,1	150	300	70	112	31,6	9,2
MRV015BC202-25	MRV015FC202-25	1,47	1,1	120	240	85	136	31,6	11
MRV015BC202-30	MRV015FC202-30	1,47	1,1	100	200	104	165	31,6	11
MRV015BC302-45	MRV015FC302-45	1,47	1,1	66	122	159	252	31,6	14
MRV015BC302-52	MRV015FC302-52	1,47	1,1	57	100	184	293	31,6	14
MRV015BC403-80	MRV015FC403-80	1,47	1,1	35	80	285	452	31,6	30
MRV015BC403-102	MRV015FC403-102	1,47	1,1	28	60	361	574	31,6	30
MRV040BC202-3	MRV040FC202-3	3,6	2,7	925	1850	14,3	19	56,6	15
MRV040BC202-4	MRV040FC202-4	3,6	2,7	675	1350	19,6	26	56,6	15
MRV040BC202-5	MRV040FC202-5	3,6	2,7	610	1200	34	56	56,6	15
MRV040BC202-10	MRV040FC202-10	3,6	2,7	310	600	69	113	56,6	15
MRV040BC302-15	MRV040FC302-15	3,6	2,7	190	400	112	184	56,6	17
MRV040BC302-20	MRV040FC302-20	3,6	2,7	145	300	144	236	56,6	17
MRV040BC402-25	MRV040FC402-25	3,6	2,7	120	240	179	295	56,6	33
MRV040BC402-31	MRV040FC402-31	3,6	2,7	95	200	225	370	56,6	33
MRV040BC402-44	MRV040FC402-44	3,6	2,7	65	170	322	528	56,6	33
MRV040BC502-57	MRV040FC502-57	3,6	2,7	50	100	409	672	56,6	45
MRV040BC502-85	MRV040FC502-85	3,6	2,7	35	80	615	1010	56,6	45
MRV040BC502-100	MRV040FC502-100	3,6	2,7	28	60	725	1190	56,6	45
MRV050BC302-5	MRV050FC302-5	4,8	3,6	500	1000	67	95	71,6	21
MRV050BC302-10	MRV050FC302-10	4,8	3,6	250	500	126	176	71,6	21
MRV050BC402-15	MRV050FC402-15	4,8	3,6	166	320	214	300	71,6	36
MRV050BC402-20	MRV050FC402-20	4,8	3,6	125	250	268	376	71,6	36
MRV050B402-25	MRV050FC402-25	4,8	3,6	100	200	339	475	71,6	36
MRV050BC502-33	MRV050FC502-33	4,8	3,6	75	160	446	627	71,6	50
MRV050BC502-40	MRV050FC502-40	4,8	3,6	61	140	547	767	71,6	50
MRV050BC502-47	MRV050FC502-47	4,8	3,6	52	120	645	908	71,6	55
MRV050BC502-79	MRV050FC502-79	4,8	3,6	30	100	1067	1514	71,6	55

All models must be operated with sufficient load to prevent speed from exceeding maximum allowable speed.
 Performances figures are at 90 psig (620 kPa) air pressure

SPECIFICATIONS BEVEL GEAR

Helical Bevel Gear units serie

Model based mounting UH/UR	Max Power		Speed @Max H.P	Free speed	Starting torque	Stall torque	Air consumption @ max H.P	Weight
	HP	kW	rpm	rpm	Nm	Nm	l/sec	kg
MRV009FA102-5	0,9	0,67	610	1200	11	13	12,5	12,5
MRV009FA102-10	0,9	0,67	297	600	21	26	12,5	12,5
MRV009FA102-14	0,9	0,67	174	400	27	34	12,5	12,5
MRV009FA102-24	0,9	0,67	145	300	47	59	12,5	12,5
MRV009FA102-28	0,9	0,67	118	240	57	71	12,5	12,5
MRV009FA102-45	0,9	0,67	91	200	90	113	12,5	12,5
MRV009FA102-51	0,9	0,67	69	170	102	128	12,5	12,5
MRV009FA202-79	0,9	0,67	54	150	159	199	12,5	16,5
MRV009FA202-92	0,9	0,67	36	122	184	230	12,5	21
MRV015FA102-5	1,47	1,1	610	1200	19	30	31,6	14
MRV015FA102-10	1,47	1,1	297	600	37	59	31,6	14
MRV015FA102-14	1,47	1,1	223	400	49	77	31,6	14
MRV015FA102-18	1,47	1,1	150	300	65	104	31,6	14
MRV015FA102-23	1,47	1,1	120	240	84	133	31,6	18
MRV015FA102-28	1,47	1,1	100	200	100	160	31,6	18
MRV015FA102-35	1,47	1,1	66	122	123	196	31,6	21,8
MRV015FA202-43	1,47	1,1	57	100	152	241	31,6	21,8
MRV015FA202-53	1,47	1,1	35	80	189	300	31,6	53
MRV015FA302-76	1,47	1,1	28	60	270	428	31,6	53
MRV015FA413-92	1,47	1,1	28	60	327	519	31,6	53
MRV040FA102-5	3,6	2,7	610	1200	39	64	56,6	23
MRV040FA102-10	3,6	2,7	310	600	76	125	56,6	23
MRV040FA102-14	3,6	2,7	190	400	99	164	56,6	23
MRV040FA102-18	3,6	2,7	145	300	130	213	56,6	23
MRV040FA202-23	3,6	2,7	120	240	166	272	56,6	23
MRV040FA202-29	3,6	2,7	95	200	209	344	56,6	23
MRV040FA302-36	3,6	2,7	65	170	263	431	56,6	27
MRV040FA412-53	3,6	2,7	50	100	381	626	56,6	49
MRV040FA412-79	3,6	2,7	35	80	569	934	56,6	49
MRV040FA503-100	3,6	2,7	28	60	715	1174	56,6	71
MRV050FA102-5	4,8	3,6	500	1000	74	104	71,6	29
MRV050FA202-10	4,8	3,6	250	500	139	195	71,6	25
MRV050FA202-14	4,8	3,6	166	320	191	267	71,6	25
MRV050FA303-18	4,8	3,6	125	250	244	342	71,6	30
MRV050FA302-23	4,8	3,6	100	200	309	433	71,6	30
MRV050FA302-30	4,8	3,6	75	160	397	556	71,6	30
MRV050FA412-45	4,8	3,6	61	140	611	856	71,6	52
MRV050FA412-53	4,8	3,6	52	120	720	1008	71,6	52
MRV050FA503-81	4,8	3,6	30	100	1105	1548	71,6	74
MRV050FA503-99	4,8	3,6	30	100	1349	1890	71,6	74

All models must be operated with sufficient load to prevent speed from exceeding maximum allowable speed. Performances figures are at 90 psig (620 kPa) air pressure

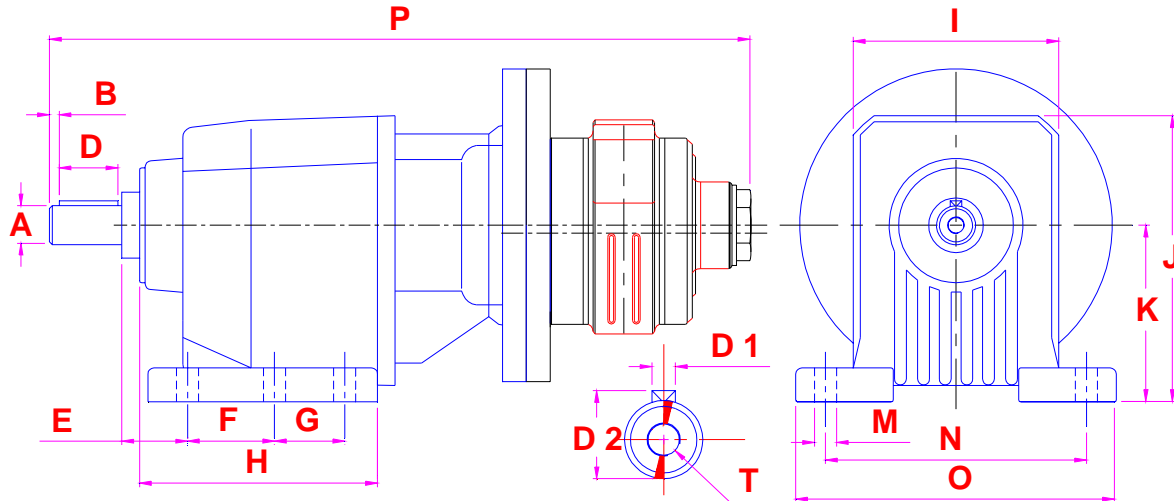
SPECIFICATIONS WORM GEAR

Worm gear Serie Units

Model based mounting	Model Flange Mounting	Max Power		Speed @Max H.P	Free speed	Starting torque	Stall torque	Air consumption @ max H.P	Weight
		HP	kW	rpm	rpm	Nm	Nm	l/sec	kg
MRV009BW44-7	MRV009FW44-7	0,9	0,67	610	1200	9,9	11	12,5	13,5
MRV009BW44-10	MRV009FW44-10	0,9	0,67	297	600	13	22	12,5	13,5
MRV009BW49-14	MRV009FW49-14	0,9	0,67	174	400	16	32	12,5	13,5
MRV009BW49-18	MRV009FW49-18	0,9	0,67	145	300	19	41	12,5	13,5
MRV009BW49-24	MRV009FW49-24	0,9	0,67	118	240	24	49	12,5	13,5
MRV009BW49-28	MRV009FW49-28	0,9	0,67	91	200	26	56	12,5	13,5
MRV009BW63-38	MRV009FW63-38	0,9	0,67	69	170	30	65	12,5	15,5
MRV009BW63-45	MRV009FW63-45	0,9	0,67	54	150	33	72	12,5	15,5
MRV009BW75-60	MRV009FW75-60	0,9	0,67	36	122	39	78	12,5	15,5
MRV009BW86-80	MRV009FW86-80	0,9	0,67	29	100	52	102	12,5	13,5
MRV009BW86-100	MRV009FW86-100	0,9	0,67	29	100	58	110	12,5	13,5
MRV015BW44-7	MRV015FW44-7	1,47	1,1	610	1200	17	24	31,6	15,5
MRV015BW49-10	MRV015FW49-10	1,47	1,1	297	600	23	48	31,6	15,5
MRV015BW49-14	MRV015FW49-14	1,47	1,1	223	400	29	63	31,6	15,5
MRV015BW63-19	MRV015FW63-19	1,47	1,1	150	300	36	92	31,6	15,5
MRV015BW63-24	MRV015FW63-24	1,47	1,1	120	240	44	110	31,6	15,5
MRV015BW63-30	MRV015FW63-30	1,47	1,1	100	200	46	127	31,6	15,5
MRV015BW63-38	MRV015FW63-38	1,47	1,1	66	122	53	186	31,6	15,5
MRV015BW75-50	MRV015FC75-50	1,47	1,1	57	100	65	210	31,6	15,5
MRV015BW86-80	MRV015FC86-80	1,47	1,1	35	80	93	307	31,6	15,5
MRV040BW63-7	MRV040FW63-7	3,6	2,7	610	1200	17	50	56,6	22
MRV040BW63-10	MRV040FW63-10	3,6	2,7	310	600	35	98	56,6	22
MRV040BW75-15	MRV040FW75-15	3,6	2,7	190	400	47	156	56,6	22
MRV040BW75-20	MRV040FW75-20	3,6	2,7	145	300	64	195	56,6	22
MRV040BW86-23	MRV040FW86-23	3,6	2,7	120	240	80	248	56,6	22
MRV040BW86-30	MRV040FW86-30	3,6	2,7	95	200	95	296	56,6	22
MRV040BW110-40	MRV040FW110-40	3,6	2,7	65	170	97	422	56,6	22
MRV040BW110-56	MRV040FW110-56	3,6	2,7	50	100	132	510	56,6	22
MRV040BW130-80	MRV040FW130-80	3,6	2,7	35	80	165	737	56,6	22
MRV050BW63-7	MRV050FW63-7	4,8	3,6	500	1000	67	85	71,6	25
MRV050BW75-10	MRV050FW75-10	4,8	3,6	250	500	90	155	71,6	25
MRV050BW86-15	MRV050FW86-15	4,8	3,6	166	320	122	258	71,6	25
MRV050BW86-20	MRV050FW86-20	4,8	3,6	125	250	162	319	71,6	25
MRV050BW110-23	MRV050FW110-23	4,8	3,6	100	200	184	408	71,6	25
MRV050BW110-30	MRV050FW110-30	4,8	3,6	75	160	203	508	71,6	25
MRV050BW110-40	MRV050FW110-40	4,8	3,6	61	140	250	614	71,6	25
MRV050BW130-56	MRV050FW130-56	4,8	3,6	30	100	311	635	71,6	25

All models must be operated with sufficient load to prevent speed from exceeding maximum allowable speed.
 Performances figures are at 90 psig (620 kPa) air pressure

MRV0xx Based Mounting DIMENSIONS With « C » Gearbox.



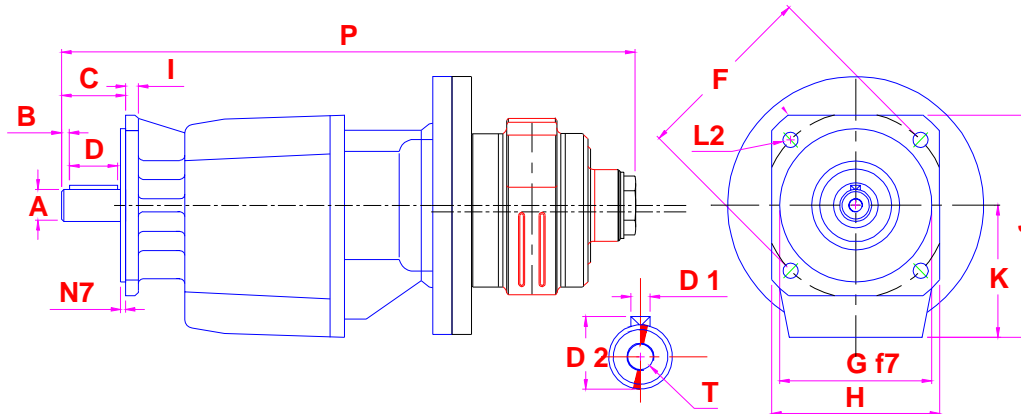
Model	« C » gearbox base mount									
	A h6	B	D	E	F	G	H	I	J	O
MRV...BC102-..	20	5	30	18	50	37	107	95	141	130
MRV...BC202-..	25	5	40	18	60	47,5	137	110	166	155
MRV...BC302-..	30	5	40	18	60	47,5	156	130	181	190
MRV...BC303-..	30	5	50	18	70	60	156	130	181	190
MRV...BC402-..	35	5	50	20	70	60	185,5	155	223	216
MRV...BC403-..	35	5	60	20	105	44,5	185,5	155	223	216
MRV...BC502-..	40	5	70	25	110	46	200	185	278	270
MRV...BC503-..	40	5	70	25	110	46	200	185	278	270
MRV...BC603-..	50	5	90	25	145	35	222	210	316	300
MRV...BC703-..	60	15	90	25	165	222		262	349	300

Model	« C » Gearbox base mount						MVR009	MRV015	MRV040	MRV050
	K	M	N	D2	D1	T				
MRV...BC102-..	85	9	110	22,5	6x6x30	M8x19	339	360	-	-
MRV...BC202-..	100	11	130	28	8x7x40	M8x19	368	389	412	-
MRV...BC302-..	110	11	160	33	8x7x50	M10x22	-	423	447	480
MRV...BC303-..	110	11	160	33	8x7x50	M10x22	402	-	-	-
MRV...BC402-..	130	14	180	38	10x8x60	M10x22	-	-	476	510
MRV...BC403-..	130	14	180	38	10x8x60	M10x22	-	524	-	-
MRV...BC502-..	155	18	225	43	12x8x70	M12x28	-	-	502	535
MRV...BC503-..	155	18	225	43	12x8x70	M12x28	-	-	573	-
MRV...BC603-..	195	18	250	53,5	14x9x90	M16x36	-	-	545	578
MRV...BC703-..	210	22	300	64	18x11x90	M20x42	-	-	-	626

P dimension include the Air motor

Key Shaft Uni 6604 / Din 6885

MRV0xx Flanged Mounting DIMENSIONS With « C » Gearbox.



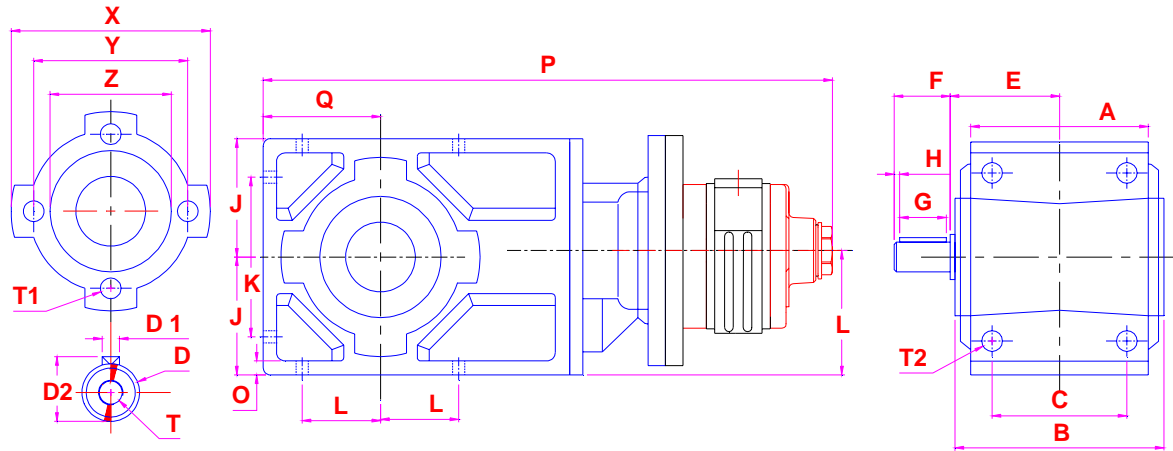
Model	« C » Gearbox								
	A h6	B	C	D	F f7	G	H	I	J
MRV...FC102-..	20	5	40	30	115	95	105	8	138
MRV...FC202-..	25	5	50	40	130	110	135	10	159.5
MRV...FC302-..	30	5	60	50	165	130	150	12	183
MRV...FC303-..	30	5	60	50	165	130	150	12	183
MRV...FC402-..	35	5	70	60	215	180	210	13	233
MRV...FC403-..	35	5	70	60	215	180	210	13	233
MRV...FC502-..	40	5	80	70	265	230	260	16	282
MRV...FC503-..	40	5	80	70	265	230	260	16	282
MRV...FC603-..	50	5	100	90	265	230	260	16	320
MRV...FC703-..	60	15	120	90	300	250	300	17	358

Model	« C » Gearbox						MRV009	MRV015	MRV040	MRV050
	K	L2	N7	D1	D2	T	P			
MRV...FC102-..	82	9.5	3	6x6x30	22,5	M8x19	339	364	-	-
MRV...FC202-..	92	9.5	3,5	8x7x40	28	M8x19	368	393	412	-
MRV...FC302-..	108	11.5	3,5	8x7x50	33	M10x22	-	-	447	480
MRV...FC303-..	108	11.5	3,5	8x7x50	33	M10x22	402	580	-	-
MRV...FC402-..	128	14	4	10x8x60	38	M10x22	-	-	476	510
MRV...FC403-..	128	14	4	10x8x60	38	M10x22	-	457	-	-
MRV...FC502-..	152	14	5	12x8x70	43	M12x28	-	-	502	535
MRV...FC503-..	152	14	5	12x8x70	43	M12x28	-	-	573	-
MRV...FC603-..	190	14	5	14x9x90	53,5	M16x36	-	-	615	578
MRV...FC703-..	208	18	5	18x11x90	64	M20x42	-	-	-	626

P dimension include the air motor

Key Shaft Uni 6604 / Din 6885

MRV0xx Mounting DIMENSIONS With « A » Gearbox.

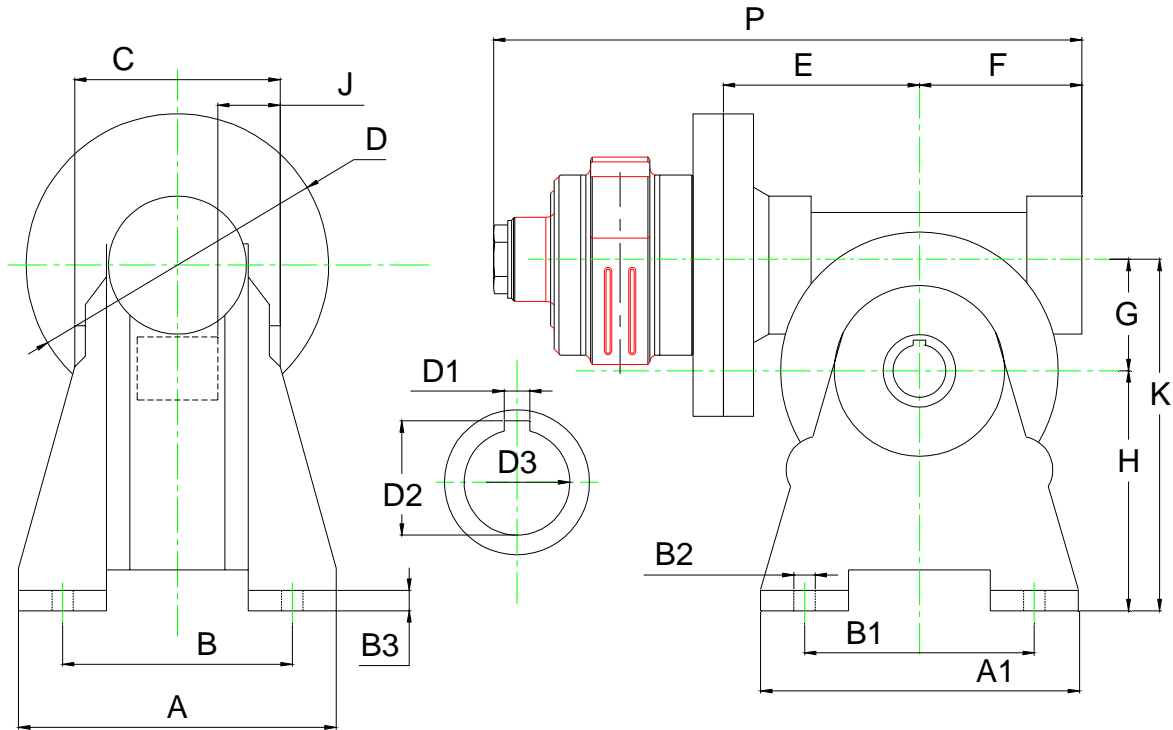


Model	« A » Gearbox										
	A	B	C	T2	E	F	G	H	J	K	L
MRV...FA102-..	95	117	75	9.5	63	45	35	5	70	100	50
MRV...FA202-..	110	136	90	9.5	73	60	50	5	80	120	60
MRV...FA302-..	130	156	95	12	83	60	50	5	90	126	63
MRV...FA303-..	130	156	95	12	83	60	50	5	90	126	63
MRV...FA412-..	155	182	120	14	93	80	70	5	112	160	80
MRV...FA413-..	155	182	1220	14	93	80	70	5	112	160	80
MRV...FA503-..	185	219	150	16	118	82	70	6	140	205	102.5

Model	« A » Gearbox								MRV009	MRV015	MRV040	MRV050
	Q	X	Y	Z	D	D1	D2	T1	P			
MRV...FA102-..	70	120	100	80f7	25h6	8x7x35	28	M8x12	378	398	452	485
MRV...FA202-..	80	140	115	95f7	30h6	8x7x50	33	M8x15	402	422	475	508
MRV...FA302-..	90	140	115	95f7	35h6	8x7x50	38	M8x15	429	449	502	535
MRV...FA303-..	90	140	115	95f7	45h6	10x8x50	38	M8x15	-	506	560	593
MRV...FA412-..	112	200	165	130f7	45h6	14x9x70	48.5	M12x19	-	491	-	577
MRV...FA413-..	112	200	165	130f7	45h6	14x9x70	48.5	M12x19	-	562	-	-
MRV...FA503-..	140	250	215	180f7	50h6	14x9x70	53.5	-	-	-	-	649

P dimension include the air motor

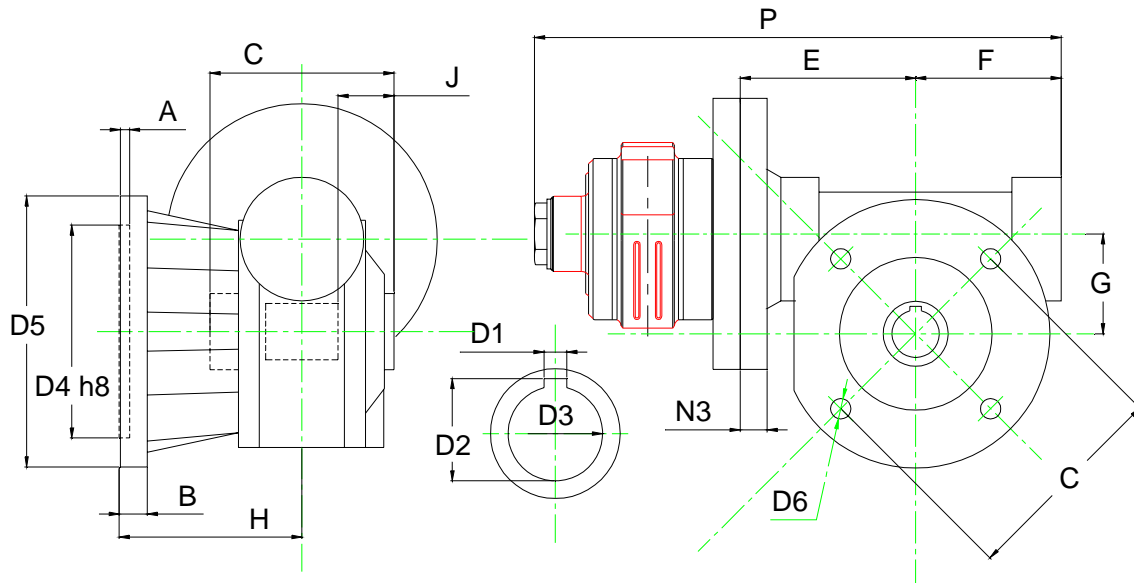
**MRV0xx Based Mounting DIMENSIONS With « W » Gearbox for sizes;
44 - 49 - 130.**



Model	« W » Gear Box										
	A	B	C	D	A1	B1	B2	H	K	B3	G
MRV...BW44-..	98	81	64	24,5	90	52	8,5	72	143	10	44,6
MRV...BW49-..	124	98,5	82	22,5	110	63	8,5	82	162	12	49,5
MRV...BW130-..	245	191	165	52.5	310	220	16	195	398	18	130

Model	« W » Gear Box					MRV009	MRV015	MRV040	MRV050
	E	F	D1	D2	D3	P			
MRV...BW44-..	65	54	6 h8	20,8	18h7	215	235	-	-
MRV...BW49-..	70	63	8h8	28,3	25h7	229	249	-	-
MRV...BW130-..	185	154	14h8	48.8	45h7	-	-	489	522

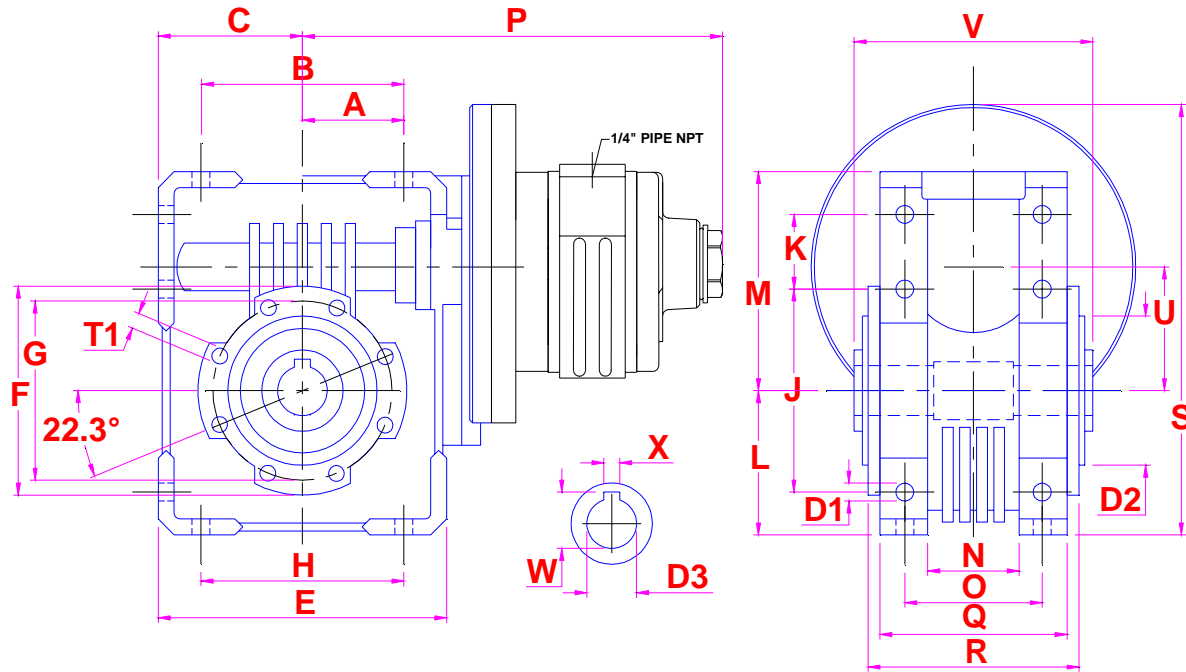
**MRV0xx Flanged Mounting DIMENSIONS With « W » Gearbox for sizes;
44 - 49 - 130.**



Model	« W » Gear Box									
	A	B	J	C	D4	D5	D6	E	F	G
MRV...FW44-..	7	9	24,5	64	60h6	110	8,5	65	54	44,6
MRV...FW49-..	10	12	22,5	82	70h6	125	10,5	70	63	49,5
MRV...FW130-..	18	20	52,5	165	180	320	16	185	154	130

Model	« W » Gear Box						MRV009	MRV015	MRV040	MRV050
	H	I	P	D1	D2	D3	P			
MRV...FW44-..	60	87	214	6h8	20,8	18h7	215	235	-	-
MRV...FW49-..	85	90	228	8h8	28,3	25h7	229	249	-	-
MRV...FW130-..	197,5	255	489	14h8	48,8	45h7	-	-	489	522

**MRV0xx Base Mounting DIMENSIONS With « W » Gearbox for sizes;
63 – 72 – 86 - 110.**

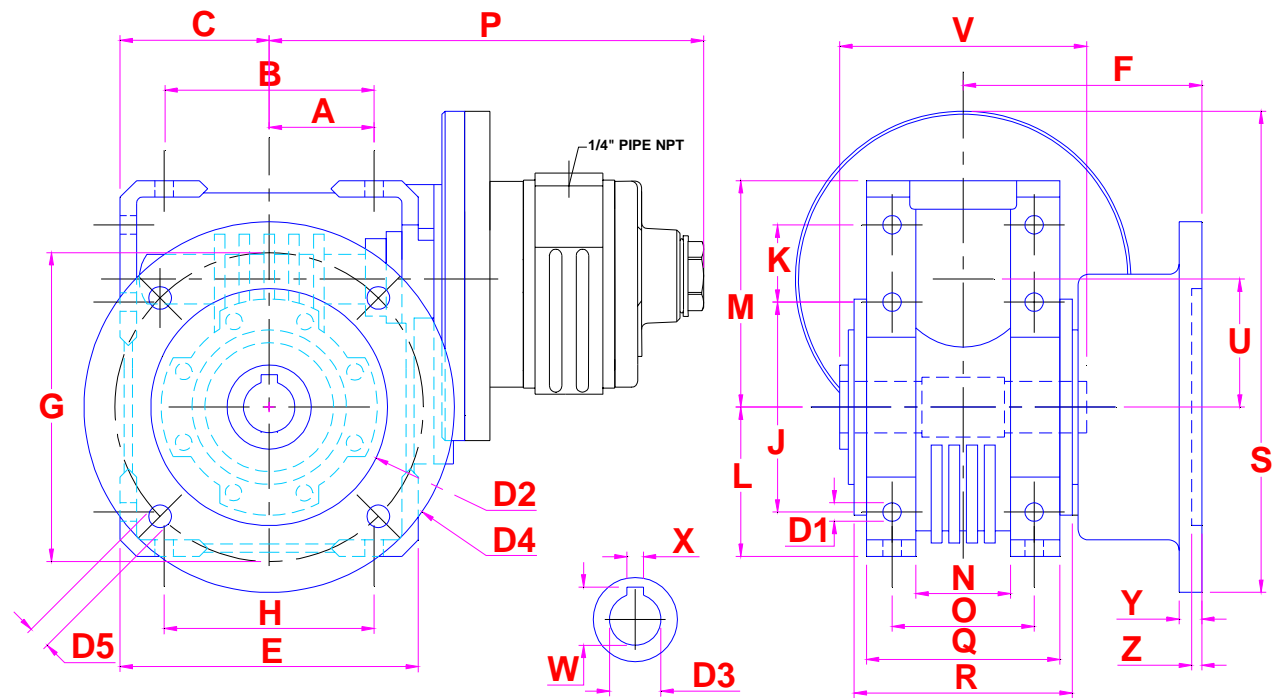


Model	« W » Gear Box									
	A	B	C	D1	D2	D3	E	F	G	H
MRV...BW63--	51	102	72.5	9	75h8	25 H7	145	105	90	102
MRV...BW75--	46.5	102.5	87	10.5	90h8	30 H7	174	125	110	126
MRV...BW86--	72	144	100	11.5	110h8	35 H7	200	150	130	144
MRV...BW110-	82	174	125	14	130h8	42 H7	250	200	165	184

Model	« W » Gear Box									
	J	K	L	M	N	O	Q	R	T1	U
MRV...BW63--	102	37.5	72.5	110	46	76	94	106	M8x14	62.2
MRV...BW75--	126	46.5	87	134	44	82	104	117	M8x14	75
MRV...BW86--	144	45.5	100	146	57	101	125	129	M10x18	86.9
MRV...BW110-	184	58	125	183	69	115	143	146	M12x19	110

Model	« W » Gear Box			MRV009	MRV015	MRV040	MRV050
	V	W	X	P/S			
MRV...BW63--	120	28.3	8 H8	191/215	211/215	252/235	285/235
MRV...BW75--	127	33.3	8 H8	208/242	228/242	262/262	295/262
MRV...BW86--	140	38.3	10H8	224/267	244/267	278/287	311287
MRV...BW110-	155	45.3	12H8	-	-	293/335	326/335

**MRV0xx Flanged Mounting DIMENSIONS With « W » Gearbox for sizes;
63 – 72 – 86 - 110.**



Model	« W » Gear Box										
	A	B	C	D1	D2	D3	D4	D5	E	F	G
MRV...FW63-..	51	102	72.5	9	115H8	25 H7	180	11	145	105	90
MRV...FW75-..	46.5	102.5	87	10.5	130H8	30 H7	200	12.5	174	125	110
MRV...FW86-..	72	144	100	11.5	152H8	35 H7	210	12.5	200	150	130
MRV...FW110-.	82	174	125	14	170H8	42 H7	280	13	250	200	165

Model	« W » Gear Box										
	H	J	K	L	M	N	O	Q	R	U	V
MRV...FW63-..	102	102	37.5	72.5	110	46	76	94	106	62.2	120
MRV...FW75-..	126	126	46.5	87	134	44	82	104	117	75	127
MRV...FW86-..	144	144	45.5	100	146	57	101	125	129	86.9	140
MRV...FW110-.	184	184	58	125	183	69	115	143	146	110	155

Model	« W » Gear Box				MRV009	MRV015	MRV040	MRV050
	W	X	Y	Z				
	P/S							
MRV...FW63-..	28.3	8 H8	11	5	191/232	211/232	252/252	285/252
MRV...FW75-..	33.3	8 H8	12	5	208/255	228/255	262/275	295/275
MRV...FW86-..	38.3	10H8	15	6	224/272	244/272	278/292	311/292
MRV...FW110-.	45.3	12H8	20	12	-	-	293/335	326/350